

Evercool EC-0432 DC 32L 12V käyttöohje

1. TOIMINNOT

Jäähdytys

Paras jäähdytystulos saadaan, jos laukku jäähdytetään ensin ennenkuin jäähdytetyt tavarat laitetaan laukkuun. Ne pysyvät viileinä ja jopa jäähtyvät lisää. Jos tuotteet laitetaan laukkuun huoneenlämpöisinä, viileneminen kestää muutamia tunteja. Jäähdytys max n. 12-15°C alle ympäristölämpötilan. Laukku toimii ympäristölämpötilan ollessa +10°C - +32°C.

2. KÄYNNISTYS ja PYSÄYTYS

- Käynnistääksesi laukun DC-pistoke 12V liitetään auton savukkeensytyttimen pistokkeeseen.
- Laukun toiminta pysähtyy, kun pistoke vedetään irti.

3. TURVALLISUUS

- Laukun käytössä on turvattava riittävä ilmanvaihto. Älkää käyttäkö suljetussa tilassa tai auton takakontissa. Älkää jättäkö laukku suoraan auringonpaisteeseen.
- Älkää tukkiko ilmankulkureittejä moottoriin. Jättäkää tuulettimen eteen vähintään 10 cm vapaata tilaa.
- Vältä värjääviä aineita, älä käytä happoa, bensiiniä tai alkoholia sisältäviä aineita puhdistuaksesi laukun pintoja.
- Älä käytä voittunutta tai solmussa olevaa johtoa. Laukku ei kestä siihen kohdistuvia voimakkaita iskuja.
- Kun laukku käytetään kuumassa tai kosteassa lämpötilassa, sen sisään muodostuu kosteutta. Tämä ei ole toimintahäiriö. Pyyhi kuivalla liinalla.
- Vain maahantuojat saa korjata laukun, muissa tapauksissa takuu raukeaa.
- Älä kaada nestettä laukun päälle sen ollessa toiminnassa, sähköiskunvaara.
- Laukku ei saa jättää lasten käytettäväksi ilman valvontaa.
- Älä laita sähkölaitteita laukun sisälle.
- Tasavirtaa ja verkkovirtaa ei saa käyttää samanaikaisesti.
- Laukku voi käyttää retkeillessä. Ei saa käyttää sateessa. Välttämää suoraa auringonpaistetta.

4. HOITO JA HUOLTO

- Irrottakaa virtajohto ennen puhdistamista.
- Irrottakaa rasvainen lika esim. astianpesuaineella
- Pyyhkikää vähäinen lika kostealla liinalla
- Älkää puhdistako vedellä
- Irrottakaa ilmanottoaukoissa oleva lika ensin imurilla tai harjalla ja pyyhkikää sitten kostealla liinalla.
- Säilyttäkää laukku irroitettuna virtalähteestä.

5. TOIMINTAHÄIRIÖT

Tarkistakaa seuraavat seikat ennen kuin toimitatte laukun huoltoon:

Laukku ei toimi eikä tuuletin pyöri

- Tarkistakaa, että johto on pistokkeessa.
- Tarkistakaa, että pistokkeen sulake on ehjä.
- Tarkistakaa, ettei virtapistokkeessa ole oikosulkua tai että kosketus on kunnollinen.

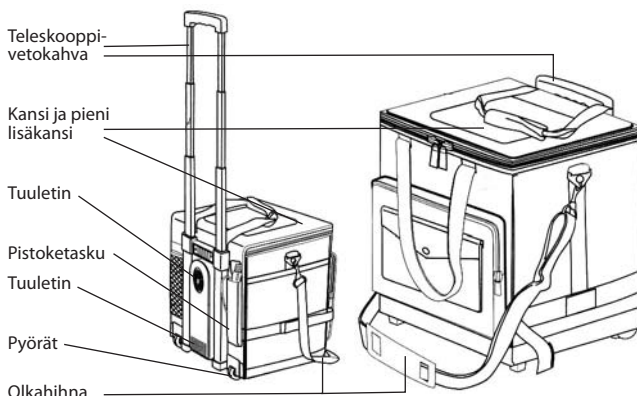
Laukku ei viilene

- Tarkistakaa, ettei ilmanottoaukkoja ole tukittu ja että niiden edessä on riittävästi tyhjää tilaa.
- Jos viileneminen on vähäistä, tuulettimen propellit voivat olla rikkoutuneet. Ottakaa yhteys huoltoon.
- Jos laukku ei viilene ollenkaan ja tuulettimen propellit pyörivät, voi kylmäelementti olla rikki. Ottakaa yhteys huoltoon.

Toimittakaa rikkoontunut laukku ja ostokuitti. Laurina Electronic Co. Ltd:n maahantuojat Suomessa on Oy Airam Electric Ab.

TAKUU: 1 vuosi ostopäivästä lukien ostokuittia vastaan. Takuu kattaa mahdolliset materiaali- ja valmistusvirheet, jos tuotetta on käytetty ohjeiden mukaisesti. Takuu ei korvaa vahinkoa, joka on sattunut käyttäjän virheistä, huolimattomuudesta tai vahingosta.

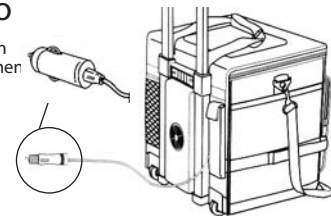
EVERCOOLERIN OSAT



Tasavirtajohto

DC-pistoke (12V) liitetään auton savukkeensytyttimen pistokkeeseen.

Johdon pituus 2.75 m



Paino (netto): 4.5 kg
Mitat: 370 x 340 x 430 mm
Tilavuus: 32 litraa



Ottoteho	Tasavirta 12V DC	Viilennys: Virta:	65W n. 5A
----------	---------------------	----------------------	--------------