



Castana

Asennusohje

Valaisimen saa asentaa vain riittävän ammattitaidon omaava henkilö. Käytä ainoastaan valonlähdettä ja tehoa joka valaisimeen on merkitty. Kytke virta pois päältä ennen asennusta tai huoltoa. Tämä asennusohje on säilytettävä ja sen on oltava käytössä asennuksessa ja huollossa.

Monteringsanvisning

Armaturen får endast installeras av en fackman. Använd endast ljuskälla och effekt som är märkta på armaturen. Gör kretsen strömlös före installation eller service. Denna monteringsanvisning bör sparas och finnas tillgänglig vid installation eller framtida service.

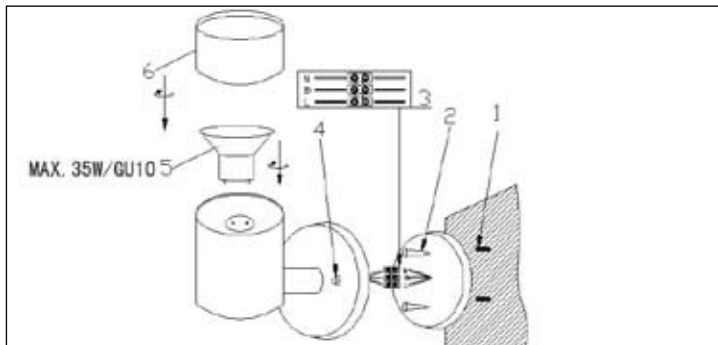
Mounting instruction

Only a professional electrician is allowed to do the installation. Use only light sources and rated wattages as marked in the luminaire. Switch off the current before installation or service. This mounting instruction must be kept available during installation and for future maintenance.

- Kiinnitä asennus/kytkentäkotelo seinään.
- Vie syöttöjohto kumitiivistein läpi ja liitä kytkentäjohdot liittimillä värikoodin mukaan. Muista maadoitus.
- Kiinnitä valaisin koteloon ja kiristä koristemutterit.
- Asenna oikean tyyppinen max. 35 W / GU10 valonlähde.
- Kiristä valonlähteen suojalasi

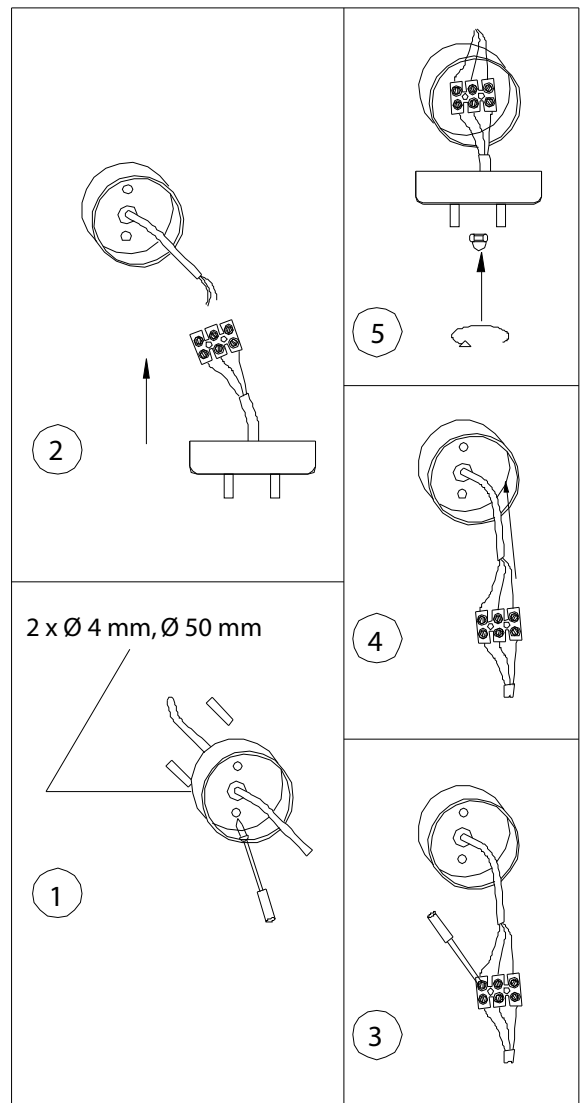
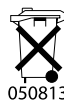
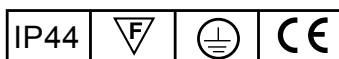
- Fäst monterings/kopplingsdosan på vägg genom fästhålen.
- För inkommande kabel genom gummitätning och installera kabeln i kopplingsplinten, enligt gällande föreskrifter.
- Fäst armatur på monteringsdosan och fäst mutrar.
- Installera lampan max. 35 W / GU10.
- Lås frontglaset, genom att vrida det medsols.

- Install the mounting/terminal box to wall trough the fixing holes.
- Take the supply wiring through rubber seal and connect it properly to the terminal block.
- Fasten the fixture on the mounting box with cap nuts.
- Insert the lamp max. 35 W / GU10.
- Close the lamp cover, by turning it clockwise against the luminaire housing.



Lisätietoja / Tilläsuppgifter / Additional information

- 230 V 50 Hz
- IP 44
- -o 3 x 1,5 mm²



Valmistuttaja / Tillverkat för / Made for:

Oy Airam Electric Ab
PL 39 (Lampputie 12)
FIN-00751 Helsinki
www.airam.fi

Tuote/Product	EAN	Airam nr	W	Kanta/Lamp hållare/Lamp holder	Kg
Castana	6435200128560	4107076	35	GU10	0,4