

## Käpylä maxi pollari pollare/bollard



### Asennusohje

Valaisimen saa asentaa vain riittävän ammattitaidon omaava henkilö. Käytä ainoastaan valonlähdettä ja tehoa joka valaisimeen on merkitty. Kytke virta pois päältä ennen asennusta tai huoltoa. Tämä asennusohje on säilytettävä ja sen on oltava käytössä asennuksessa ja huollossa.

### Monteringsanvisning

Armaturen får endast installeras av en fackman. Använd endast ljuskälla och effekt som är märkta på armaturen. Gör kretsen strömlös före installation eller service. Denna monteringsanvisning bör sparas och finnas tillgänglig vid installation eller framtida service.

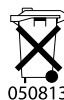
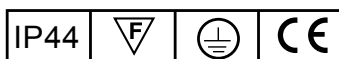
### Mounting instruction

Only a professional electrician is allowed to do the installation. Use only light sources and rated wattages as marked in the luminaire. Switch off the current before installation or service. This mounting instruction must be kept available during installation and for future maintenance.

- Irroita kuvun kiinnitysmutterit (1) 2/3 kpl (Maxi 1100/650) ja irroita kupu.
  - Irroita mutterit/pultit (2) lampunpitimen levystä ja nosta levy irti rungosta. Maxi 1100: Nosta pollarin ulkoputki irti jalustalevystä (5).
  - Pujota liitäntäkaapeli jalustalevyn ja ulkoputken läpi.
  - Asenna pollarin jalustalevy riittävän tukevaan asennusaluksaan mukana toimitetuilla kiila-ankkureilla tai muilla tarkoitukseen mukaisilla kiinnittimillä asennusreijistä (4).
  - Liitä kytkentäkaapeli liitrimillä (3) asianmukaisesti ja varmista vedonpoistolla. Muista maadoitus.
  - Asenna lampunpitimen levy muttereilla/pulteilla (2).
  - Asenna oikean tyyppinen max. 60 W / E27 valonlähde.
  - Kiinnitä valaisimen kupu.
- 
- Lösgör mutrarna (1) 2/3 st (Maxi 1100/650) och lossa kupdelen.
  - Lösgör mutrarna/boltarna (2) ur lamphållerplattan och lossa den. Maxi 1100: lossa stommen från markfästet (5).
  - För inkommande kabel genom markfästet (5) och stommen.
  - Fäst markfästet (5) mot underlaget genom fästhål (4) med de levererade bultar eller motsvarande.
  - Installera inkommande kabel till kopplingsplinten (3) enligt gällande föreskrifter. Använd dragavlastning.
  - Installera lamphållerplattan med mutrarna/boltarna (2).
  - Installera lampan max. 60 W / E27.
  - Lås kupdelen med mutrarna (1).
- 
- Take of the nuts (1) 2/3 pcs (Maxi 1100/650) and bowl.
  - Take of the nuts/bolts (2) from lamp holder base and take of the base. Maxi 1100: Lift the outer tube from the foot plate (5).
  - Fasten the foot plate (5) through fixing holes (4) on solid mounting base with the delivered bolts or equivalent.
  - Connect the supply wiring properly in terminal block (3). Use the strain-relief. Fasten lamp holder base with nuts/bolts (2).
  - Insert the lamp max. 60 W / E27.
  - Close the lamp bowl, by fastening the nuts (1).

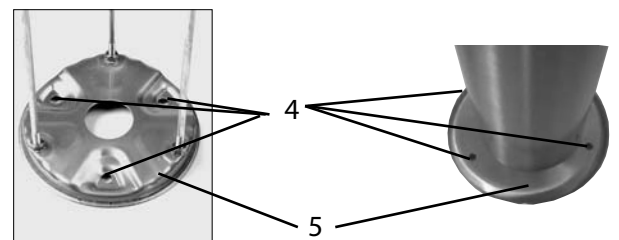
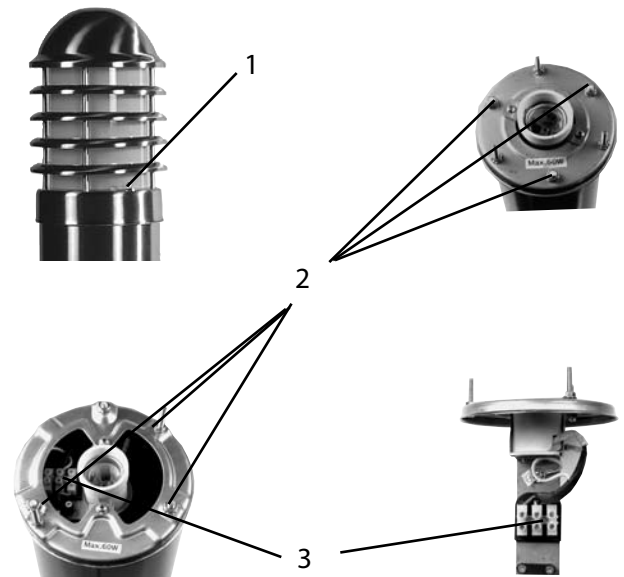
### Lisätietoja / Tillägsuppgifter / Additional information

- 230 V 50 Hz
- IP 44
- -o 3 x 2,5 mm<sup>2</sup>



Maxi 1100

Maxi 650



Asennusreijät/fästhål/fixing holes:  
Maxi 1100: 3 x Ø 8 mm, Ø 100 mm.  
Maxi 650: 3 x Ø 7 mm, Ø 125 mm.

### Valmistuttaja / Tillverkat för / Made for:

Oy Airam Electric Ab  
PL 39 (Lampputie 12)  
FIN-00751 Helsinki  
www.airam.fi

Tuote/Product	EAN	Airam nr	W	Kanta/Lamp hållare/Lamp holder	Kg
Käpylä maxi p 650	6435200129017	4107265	60	E27	3,2
Käpylä maxi p 1100	6435200128195	4107089	60	E27	5,6