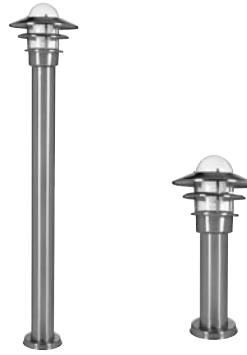


## Käpylä mini pollari pollare/bollard



### Asennusohje

Valaisimen saa asentaa vain riittävän ammattitaidon omaava henkilö. Käytä ainoastaan valonlähdettä ja tehoa joka valaisimeen on merkitty. Kytke virta pois päältä ennen asennusta tai huoltoa. Tämä asennusohje on säilytettävä ja sen on oltava käytössä asennuksessa ja huollossa.

### Monteringsanvisning

Armaturen får endast installeras av en fackman. Använd endast ljuskälla och effekt som är märkta på armaturen. Gör kretsen strömlös före installation eller service. Denna monteringsanvisning bör sparas och finnas tillgänglig vid installation eller framtida service.

### Mounting instruction

Only a professional electrician is allowed to do the installation. Use only light sources and rated wattages as marked in the luminaire. Switch off the current before installation or service. This mounting instruction must be kept available during installation and for future maintenance.

- Liitä kytkentäkaapeli kytkentärasian liitinrimalla asianmukaisesti ja varusta mukana olevalla vedonpoistolla.

Muista maadoitus.

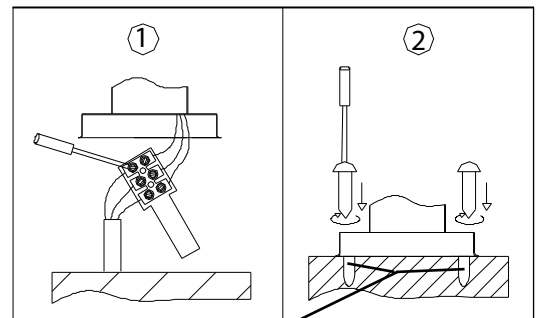
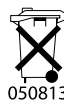
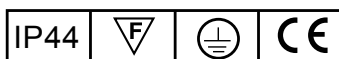
- Asenna pollarin jalustalevy riittävän tukevaan asennusalaan mukana toimitetuilla kiila-ankkureilla tai muilla tarkoituk sen mukaisilla kiinnittimillä.
- Asenna oikean tyyppinen max. 60 W / E27 valonlähde.
- Kiinnitä valaisimen kupu.

- Koppla inkommande kabel i kopplingsdosans kopplingsplint enligt gällande föreskrifter. Använd dragavlastningen.
- Fäst markfästet mot underlaget med de levererade bultar eller motsvarande.
- Installera lampan max. 60 W / E27.
- Stäng kupan, genom att vrida den medsols.

- Connect the supply wiring properly in terminal box. Use the strain-relief.
- Fasten the foot plate on solid mounting base with the delivered bolts or equivalent.
- Insert the lamp max. 60 W / E27.
- Close the lamp bowl, by turning it clockwise against the luminaire housing .

### Lisätietoja / Tilläsuppgifter / Additional information

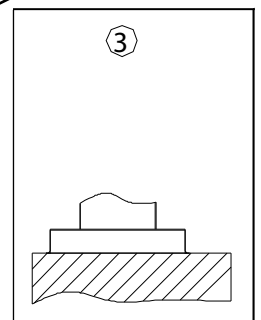
- 230 V 50 Hz
- IP 44
- -o 3 x 1,5 mm<sup>2</sup>



Asennusreiät 2 kpl Ø 7 mm,  
jako 97,5 mm

Monteringshål 2 st Ø 7 mm,  
Ø 97,5 mm

Mounting holes 2 pcs  
Ø 7 mm, Ø 97,5 mm



### Valmistuttaja / Tillverkat för / Made for:

Oy Airam Electric Ab  
PL 39 (Lampputie 12)  
FIN-00751 Helsinki  
www.airam.fi

Tuote/Product	EAN	Airam nr	W	Kanta/Lamp hållare/Lamp holder	Kg
Käpylä mini pollari 1100	6435200128188	4107086	60	E27	3,4
Käpylä mini pollari 450	6435200133724	4107070	60	E27	2,6