

Kartano PP-1, PKP-1 Pylväs/Pelare/Pole



PKP-1



PP-1

Asennusohje

Valaisimen saa asentaa vain riittävän ammattitaidon omaava henkilö. Käytä ainoastaan valonlähdettä ja tehoa joka valaisimeen on merkitty. Kytke virta pois päältä ennen asennusta tai huoltoa. Tämä asennusohje on säilytettävä ja sen on oltava käytössä asennuksessa ja huollossa.

Monteringsanvisning

Armaturen får endast installeras av en fackman. Använd endast ljuskälla och effekt som är märkta på armaturen. Gör kretsen strömlös före installation eller service. Denna monteringsanvisning bör sparas och finnas tillgänglig vid installation eller framtida service.

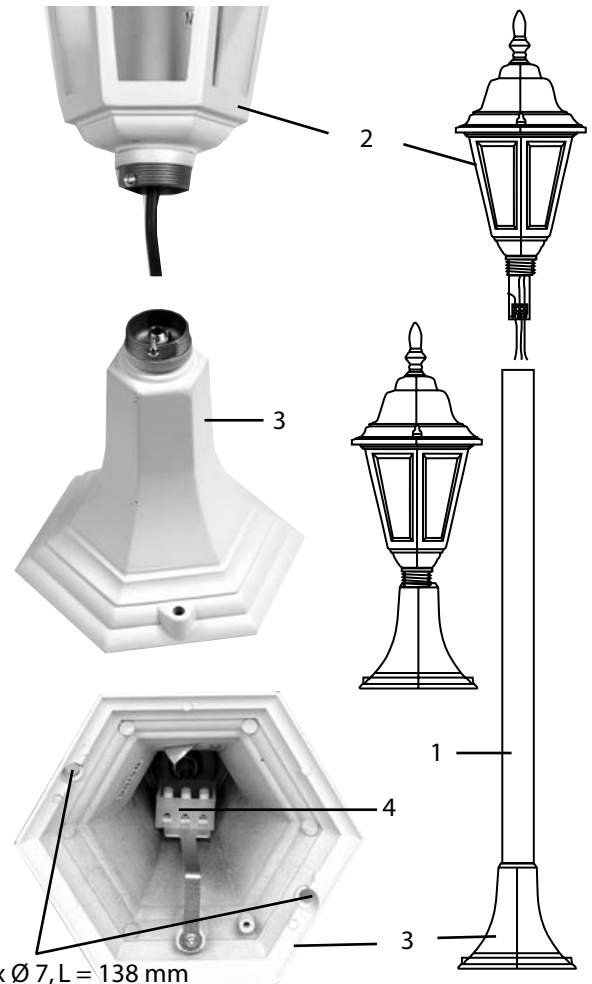
Mounting instruction

Only a professional electrician is allowed to do the installation. Use only light sources and rated wattages as marked in the luminaire. Switch off the current before installation or service. This mounting instruction must be kept available during installation and for future maintenance.

- Varmista , että kiinnitysalusta on riittävän vakaa ja tasainen, eikä siihen kerääny vettä.
- PP-1 valaisin on asennettava vähintään n.0,5 m maanpinnan yläpuolella olevan pilarin tai muun korokkeen päälle.
- Kiinnitä PKP-1 valaisimen putki (1) valaisin- (2) ja jalusta-osaan (3).
- Kytke johdot asianmukaisesti kytkentärimaan (4), muista maa doitus.
- Asenna valaisin paikalleen ja kiinnitä ruuveilla asennusalustaan, älä jätä kaapelia alustan ja jalkaosan väliin.

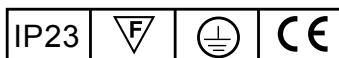
- Försäkra att underlaget är stadigt och vågrätt, så att vatten ej kan tränga in under foten.
- PP-1 armaturen måste installeras på min. 0,5 m hög stolpe eller annat podium.
- Fäst PKP-1 armaturen (2) och fotdelen (3) till stolpen (1).
- Installera kabeln till kopplingsplinten (4), enligt gällande föreskrifter.
- Installera armaturen på underlagen med skruvarna. undvik att kabeln blir klämd mellan foten och underlaget.

- Take care, that the mounting base is solid and even to prevent water coming under the fitting.
- PP-1 must be installed on min. 0,5 m high pole or another podium.
- Fix PKP-1 tube (1) to fitting (2) and mounting foot (3).
- Install the supply wiring properly in the terminal block (4).
- Fix the luminaire on the base with screws. Don't leave the cable between foot and base.



Lisätietoja / Tilläggsgifter / Additional information

- 230 V 50 Hz
- IP 23
- -o- 3 x 2,5 mm²



Valmistuttaja / Tillverkat för / Made for:

Oy Airam Electric Ab
PL 39 (Lamputtie 12)
FIN-00751 Helsinki
www.airam.fi

Tuote/Product	EAN	Airam nr	W	Kanta/Lamp hållare/Lamp holder	Kg
PP-1 Valk/Vitt/White	6435200112842	4107007	60	E27	1,4
PP-1 Musta/Svart/Black	6435200112859	4107005	60	E27	1,4
PKP-1 Valk/Vitt/White	6435200010698	4107063	60	E27	2,1
PKP-1 Musta/Svart/Black	6435200010704	4107066	60	E27	2,1