



Pikkurondo/Minirondo

Asennusohje

Valaisimen saa asentaa vain riittävän ammattitaidon omaava henkilö. Käytä ainoastaan valonlähdettä ja tehoa joka valaisimeen on merkitty. Kytke virta pois päältä ennen asennusta tai huoltoa. Tämä asennusohje on säilytettävä ja sen on oltava käytössä asennuksessa ja huollossa.

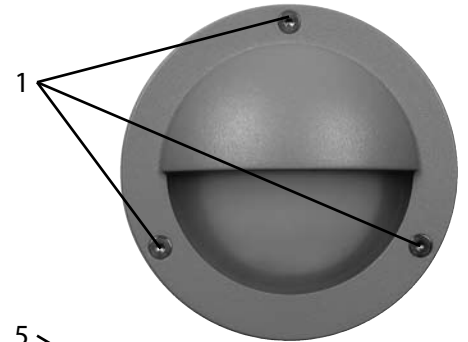
Monteringsanvisning

Armaturen får endast installeras av en fackman. Använd endast ljuskälla och effekt som är märkta på armaturen. Gör kretsen strömlös före installation eller service. Denna monteringsanvisning bör sparas och finnas tillgänglig vid installation eller framtida service.

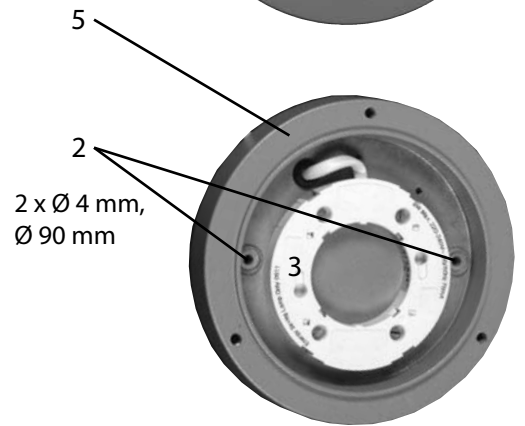
Mounting instruction

Only a professional electrician is allowed to do the installation. Use only light sources and rated wattages as marked in the luminaire. Switch off the current before installation or service. This mounting instruction must be kept available during installation and for future maintenance.

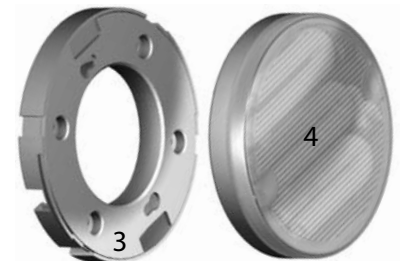
- Avaa ruuvit (1) ja irroita kupu laseineen. Varo rikkomasta irtonaista lasia.
- Kytke liitosjohto erillisessä rasiassa.
- Kiinnitä valaisimen runko (5) asennusreijistä (2) seinään.
- Kiinnitä kupu laseineen ruuveilla (1) valaisimen runkoon (5).
- Lampunvaihdossa avaa kupu laseineen ja kierrä vastapäivään lampun (4) 7 W/GX53 ja irroita se kannasta (3). Uusi lamppu kierretään kiinni myötäpäivään.



- Öppna skruvarna (1) och lösgör kupan. Akta för lösa glas.
- Installera kabel i separat kopplingsdosa, enligt gällande föreskrifter.
- Fäst armaturen (5) på vägg, använd fästhålen (2).
- Fäst kupan och glas med skruvarna (1) på armaturen (5).
- Vid lampbyte öppna kupan och glaset med skruvarna (1) från lamphållare (3). Vrid lampan (4) 7 W/GX53 motsols, och lösgör den. Ersätt med ny lampa, vrid medsols.

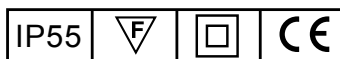


- Open screws (1) and take of the bowl. Be careful with the separate glas.
- Connect suply cable properly in a separate terminal box.
- Install the fixture (5) to wall trough the fixing holes (2).
- Fasten the bowl with glas on the fixture (5) with screws (1).
- Lampchange: open bowl and glas with screws (1). Turn lamp (4) 7 W/GX53 counter-clockwise and take it of the lamp holder (3). Instal new lamp by turning it clockwise.



Lisätietoja / Tilläsuppgifter / Additional information

- 230 V 50 Hz
- IP 44
- 2 x 0,75 mm², 0,5 m



Valmistuttaja / Tillverkat för / Made for:

Oy Airam Electric Ab
PL 39 (Lampputie 12)
FIN-00751 Helsinki
www.airam.fi

Tuote/Product	EAN	Airam nr	W	Kanta/Lamp hållare/Lamp holder	Kg
Pikkurondo/ Minirondo	6435200130921	4107071	7	GX53	05