
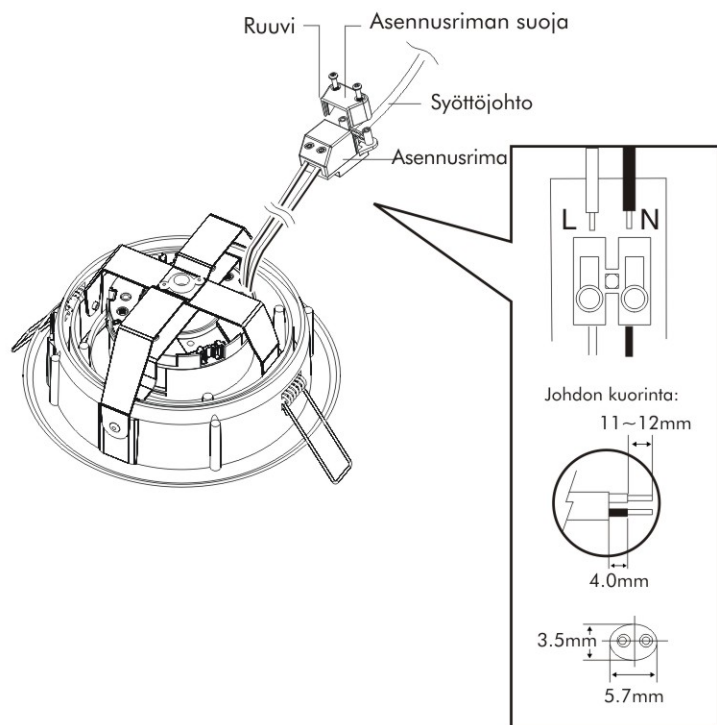


VAROITUS

- Asennuksen saa suorittaa vain sähköalan ammattilainen
- Kytke virta pois ennen kuin asennat valaisimen
-  Turvaväli valaistusta kohteesta on vähintään 0,1 m.
- Ei voi himmentää.
- Vain sisäkäyttöön
- Tämä järjestelmä voidaan laajentaa teholtaan maks. 230 W asti.
- Valaisimen etäisyys syttyistä materiaaleista on oltava min. 50 mm sekä valaisimen yläpuolella että sen sivuilla.

ASENNUS

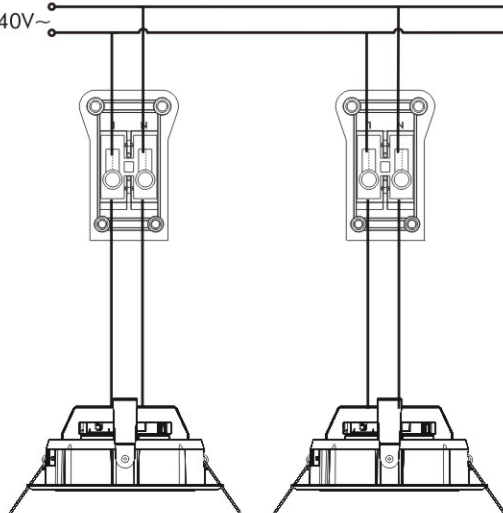
(1) Johtimen asennus



Sarjakytkentä (Optio)

Syöttöjännite

220-240V~

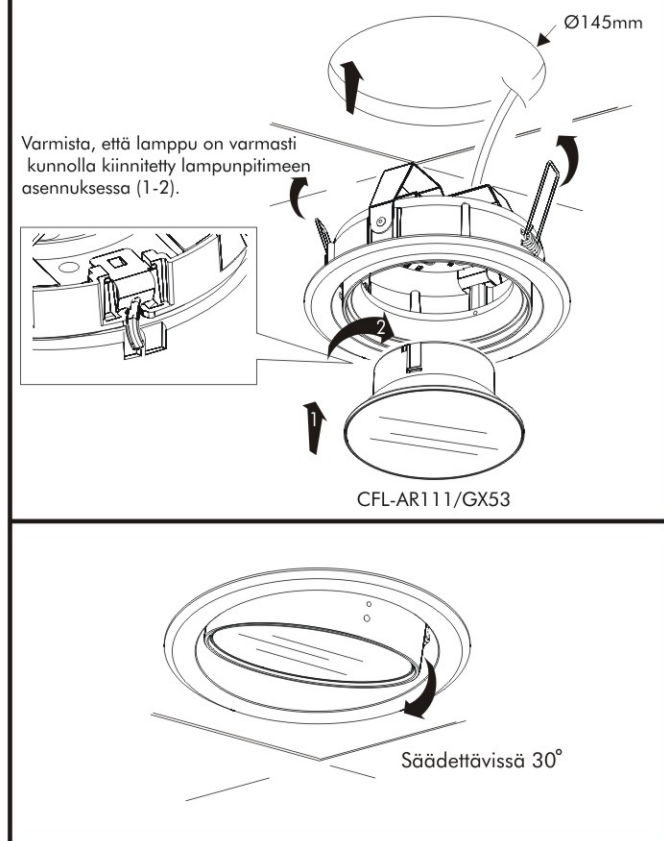


TEKNISET TIEDOT

Malli	: F02118RC
Jännite	: 220-240V~
Taajuus	: 50/60Hz
teho	: Max.11W CFL-AR111/GX53
Johtotyyppi	: 2x0.75mm ² H03VVH2-F
Kotelointiluokka:	



(2) Asennus



* Tämä järjestelmä voidaan laajentaa teholtaan maks. 230W asti.